

# Ausschreibung zur **MITGLIEDERAUSSTELLUNG 2023**

**Thema: 30 x 30 cm**

**Ausstellung: 24. November bis 17. Dezember 2023**  
**Galerie Alte Brennerei, Klosterbauhof 6, Ebersberg**

**Einreichung:** Sonntag, 12. November, 14 bis 18 Uhr

**Einreichungsgebühr:** € 20,00 in bar bei der Einreichung  
(SchülerInnen und Studierende 10,- €)

**Hängung:** Samstag 18. und Sonntag 19. November ab 10 Uhr

**Ausstellungseröffnung: Freitag, 24. November, 19 Uhr**

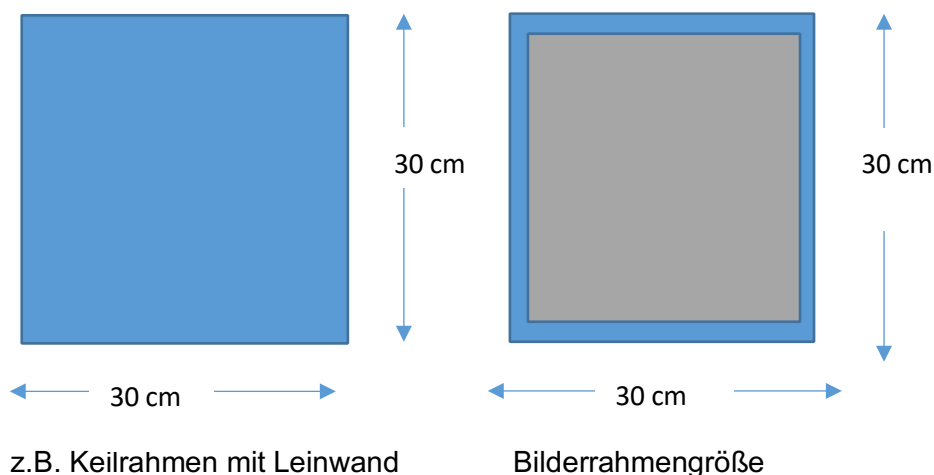
**Finissage und Weihnachtsfeier:** Sonntag, 17. Dezember ab 15.00 Uhr mit anschließender Preisverleihung um 17.00 Uhr.

Danach findet unsere alljährliche Weihnachtsfeier im Kunstverein statt.

## Anzahl und Beschaffenheit der Arbeiten:

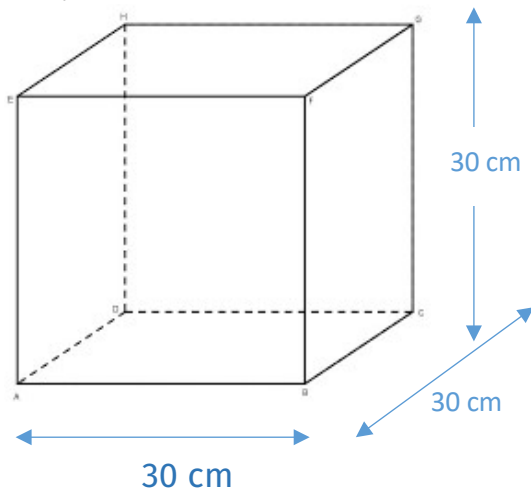
Es darf nur

**eine** Arbeit: Malerei, Grafik, etc. eingereicht werden. Für alle Arbeiten gilt die Größe 30 cm x 30 cm



Es darf nur **eine** Skulptur/Plastik eingereicht werden.

Skulpturen/Plastiken: Maximale Größe 30 x 30 x 30 cm



(Die Hängekommission behält sich vor, Arbeiten zurückzuweisen, die sich nicht in die Ausstellung integrieren lassen.)

**Abbau und Abholung:** Sonntag, 17. Dezember 2023, 18:00 bis 19:30 Uhr

Vor 18:00 Uhr sollen die Werke nicht aus der Ausstellung entfernt werden!

Bei Fragen: Martina Brenner [info@kunstvereinebersberg.de](mailto:info@kunstvereinebersberg.de)

***Wir möchten gerne die ganze Bandbreite des Schaffens im Kunstverein abbilden und freuen uns auf möglichst zahlreiche Einreichungen. Wir bitten gerade auch die etablierten KünstlerInnen sowie die jugendlichen Mitglieder teilzunehmen.***

# Ausstellungsbedingungen

- 1. Exponate** Es darf nur **eine** Arbeit eingereicht. Die Arbeit muss hängefertig angeliefert werden. Werke ohne oder mit ungenügender Hängemöglichkeit werden nicht angenommen (siehe auch Pkt. 5)
- 2. Anmeldeformular** Das Anmeldeformular ist vollständig und leserlich in Blockschrift auszufüllen. Bildbeschreibung in Kurzform für die Preisliste des Kunstverein Ebersberg e.V.
- 3. Aufsicht** Mitglieder, die an den Öffnungstagen die Galerie beaufsichtigen, erhalten auf Wunsch ihre Einreichungsgebühr zurück.
- 4. Haftung** Der Kunstverein übernimmt keine Gewähr für gleichbleibende Klimabedingungen in den Ausstellungsräumen. Für Arbeiten, die nur mit 1 Hängevorrichtung versehen sind, wird keine Haftung übernommen. Arbeiten mit herausragenden, scharfkantigen Teilen müssen so geschützt sein, dass keine Personenschäden oder Schäden an anderen Exponaten oder Einrichtungen der Galerie hervorgerufen werden können. Für Schäden haften die Künstler. Bilder mit ungeschützten Glasrahmen werden nicht angenommen.
- 5. Hängekommission** Die Auswahl und Hängung der Arbeiten obliegt einer vom Vorstand und Ausschuss bestellten Hängekommission. Diese behält sich vor, Arbeiten zurückzuweisen, die sich nicht in die Ausstellung integrieren lassen. Eine Annahme aller eingereichten Werke kann deshalb nicht garantiert werden.
- 6. Öffentlichkeitsarbeit** Der Kunstverein behält sich vor, Fotos von Arbeiten für die Öffentlichkeitsarbeit (auch Facebook/Instagram) und hauseigene Druckerzeugnisse zu verwenden und zu veröffentlichen.
- 7. Verkauf von Werken** Der Verkauf von Werken erfolgt durch den Kunstverein im Auftrag und im Namen der Künstler. Bei Verkäufen sind ausschließlich die in der Galerie ausliegenden Kaufvertrags- und Zertifikats-Formulare zu verwenden. Die Provision zugunsten des Vereins beträgt 25% des angegebenen Verkaufspreises.
- 8. Versicherung** Der Kunstverein schließt eine Ausstellungsversicherung für die Dauer der Ausstellung ab. Der Versicherungsschutz beginnt mit Einlieferung der Werke. Der Transport und eine entsprechende Transportversicherung gehen zu Lasten des Künstlers. Für die Versicherungssumme gelten folgende Höchstwerte: 150.000,00 € für die gesamte Ausstellung und maximal 5.000,00 € je Exponat. Von jedem Schaden trägt der Künstler 100,00 € als Eigenanteil. Die Feststellung eines Versicherungsschadens und der Schadenssumme erfolgt durch die Versicherung.
- 9. Abholung** Die Arbeiten müssen unbedingt am letzten Tag der Ausstellung von den Künstlern selbst oder von einer bevollmächtigten Person abgeholt werden. Der Verein hat keine Möglichkeit, die Arbeiten sachgerecht zu lagern und sie nach der Finissage zu versichern. Der Verein behält sich vor, für die Herausgabe von nicht termingerecht abgeholt Werken eine Entschädigung in Höhe von 10,00 € für den zusätzlichen Arbeitsaufwand zu verlangen.

